

Серия P, ручные насосы малого давления

ENERPAC 
POWERFUL SOLUTIONS. GLOBAL FORCE.

▼ Слева направо: P-25, P-51, P-18



Когда не требуется давление 700 бар

- Насосы P-25 и P-50 перекачивают масло при движении рукоятки как вперед, так и назад, что повышает эффективность работы, в особенности, если для размещения насоса мало места.
- Внешний выпускной клапан
- Встроенный предохранительный клапан для перегрузок
- P-51 может работать как в вертикальном, так и в горизонтальном положении.



Манометры

Сведите к минимуму риск перегрузки и будьте уверены, что ваше оборудование будет долго и надежно служить Вам. Для получения информации по манометрам обратитесь к разделу «Системные компоненты».

Страница: 128



Шланги

Енерпас предлагает полный набор высококачественных гидравлических шлангов. Чтобы обеспечить работоспособность своей системы, заказывайте только гидравлические шланги Енерпас.

Страница: 120

▼ Ручной насос P-18 используется при удержании поворотного для полировки мрамора.



Тип насоса	Полезный объем резервуара (см³)	Номер модели	Номинальное давление (бар)	Объем масла за 1 ход (см³)	Макс. усилие ручки (кг)
Одно скоростной	295	P-18	200	2,62	26
	3277	P-25	175	9,50	27
	3277	P-50	350	4,75	27
	819	P-51	200	4,10	27

Ручные насосы низкого давления

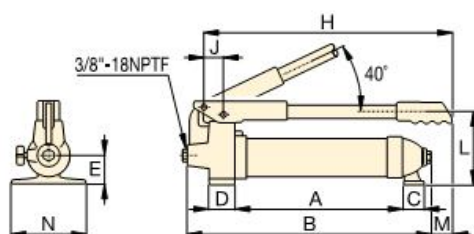
Р
серия



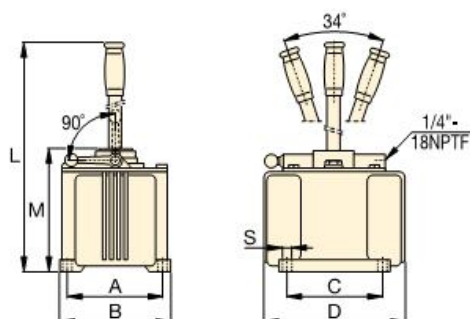
Емкость резервуара:
295 - 3277 см³

Расход при номинальном давлении:
2,62 - 9,50 см³/ход

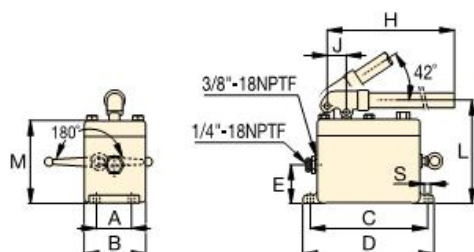
Максимальное рабочее давление:
175 - 350 бар



P-18



P-25, P-50



P-51



Ручные насосы с различными рабочими жидкостями
Коррозионностойкие ручные насосы MP-серии имеют широкий спектр способов применения.

Страница: 72

▼ P-51 используются с цилиндрами RC-серии для удержания под давлением слоя дерева при ламинировании.



Ход штока (мм)	Размеры (мм)												Номер модели
	A	B	C	D	E	H	J	L	M	N	S	(кг)	
20,6	210	327	33	38	48	216	30	111	13	133	-	5,0	P-18
38,1	152	173	152	240	-	-	-	684	200	-	10	16,3	P-25
38,1	152	173	152	240	-	-	-	684	200	-	10	16,8	P-50
25,4	52	92	181	200	57	610	29	160	129	-	9	5,4	P-51