

▼ Изображены слева направо: ZA4204TX-ER, ZA4204TX-Q



- Сертифицированы по стандарту ATEX 95 для использования в потенциально взрывоопасных средах
- Могут использоваться с любыми гайковертами одно- и двустороннего действия 700 и 800 бар
- Выпускаются с коллекторами на 4 гайковерта для одновременного использования
- Теплообменник, входящий в комплект, нагревает выходящий воздух для предотвращения переохлаждения и охлаждает гидравлическое масло
- В комплект входит воздушный регулятор-фильтр-увлажнитель
- Манометры для гайковертов Enerpac обеспечивают быстрый контроль момента затяжки
- Настраиваемый ограничительный клапан
- Работа на двух скоростях уменьшает время цикла, повышая производительность
- В комплект входит ручки для переноса.



◀ С насосом ZA4T-серии может работать любой гайковерт.

Z CLASS

Прочный, надежный и инновационный



Сертифицированы по стандарту ATEX 95

Пневмогидравлические насосы Enerpac ZA4T-серии протестированы и сертифицированы в соответствии с Директивой по оборудованию 94/9/ЕС «Директива ATEX» для оборудования и защитных систем, разработанных для работы в потенциально взрывоопасных средах.

Стр.: 221



Сменные шкалы

Наполненный глицерином манометр со сменными шкалами в Нм и Ft.lbs входит в комплект поставки.



Воздушный регулятор-фильтр-увлажнитель

Насосы ZA4T-серии оборудованы воздушным регулятором-фильтром-увлажителем со сменными стаканами и авто-выпуском.



Эргономичный пульт

Двухкнопочный пульт с литым покрытием и 6-метровым воздушным шлангом обеспечивает дистанционное управление.

Пневмогидравлические насосы для гайковертов



Сертифицированы по стандарту АТЕХ 95

АТЕХ – европейская директива для оборудования и защитных систем, разработанных для работы в потенциально взрывоопасных средах. Пневмогидравлические насосы Enerpac ZA4T-серии протестированы и сертифицированы в соответствии с Директивой по оборудованию 94/9/ЕС “Директива АТЕХ” и имеют соответствующие маркировки:

- Ex** Защита от взрывов
- II** Группа оборудования II, не для горнодобывающей промышленности
- 2** Категория оборудования 2, для опасных зон 1
- GD** Для загазованных и/или запыленных сред
- ck** Защита конструкции при погружении жидкость
- T4** Температурная классификация.



Применение насосов

Насосы ZA4T-серии лучше всего подходят для работы с гайковертами средней и большой мощности.

Запатентованная технология **Z-класса** обеспечивает большое кол-во циклов переключения давления для повышения производительности. Высокое отношение мощности к массе и компактная конструкция делают эти насосы идеальными для тех случаев, когда требуется частая транспортировка.

Характеристики насосов

- Q** – насосы с этим обозначением – это насосы для гайковертов 700 бар, в комплект поставки входят БРС.
- E** – насосы с этим обозначением предназначены для использования с гайковертами Enerpac SQD и HXD 800 бар, в комплект входят БРС со стопорным кольцом.

Для получения информации по использованию насосов свяжитесь с компанией Enerpac.

ZA4T серия



Объем резервуара:
4 и 8 литров

Поток при номинальном давлении:
0,9 - 1,0 л/мин

Мощность двигателя:
2840 л/мин

Максимальное рабочее давление:
700 и 800 бар



Таблица выбора насосов для гайковертов

Для того, чтобы Ваша система функционировала оптимально, обратитесь к таблице выбора насосов, гайковертов и шлангов.

Стр.: 212

▼ Таблица выбора

ОСНОВНЫЕ ТИПЫ НАСОСОВ	Для использования с гайковертами Enerpac моделей	Максимальное рабочее давление (бар)	Полезный объем масла (литр)	Номер модели	Классификация (кг)
Насосы 700 бар для всех гайковертов Enerpac S и W-серий, а также для гайковертов других производителей <ul style="list-style-type: none"> • Идеальны в тех случаях, когда требуется дистанционное управление насосом и клапаном. • Нажатие на стрелку «вверх» подает усилие на гайковерт, отпускание кнопки возвращает его. • Пульт позволяет управлять на расстоянии до 6 метров. 	S1500, S3000, S6000, S11000, S25000, W2000, W4000, W8000, W15000	700	4,0	ZA4204TX-Q	42
		700	8,0	ZA4208TX-Q	47
		700	4,0	ZA4204TX-QR	45
		700	8,0	ZA4208TX-QR	50
Насосы 800 бар для гайковертов Enerpac SQD и HXD-серий <ul style="list-style-type: none"> • Идеальны в тех случаях, когда требуется дистанционное управление насосом и клапаном. • Нажатие на стрелку «вверх» подает усилие на гайковерт, отпускание кнопки возвращает его. • Пульт позволяет управлять на расстоянии до 6 метров. 	SQD-75-I, SQD-100-I, SQD-160-I, SQD-270-I, HXD-120, HXD-240	800	4,0	ZA4204TX-E	42
		800	8,0	ZA4208TX-E	47
		800	4,0	ZA4204TX-ER	45
		800	8,0	ZA4208TX-ER	50



Салазки

- Обеспечивают устойчивость насоса на нетвердых и неровных поверхностях
- Обеспечивают подъем и перенос руками двумя руками.

Номер комплекта доп. *	Для насосов серии ZA4T
SBZ-4	4- и 8-литровые резервуары

* Добавьте обозначение **К** к номеру модели для получения номера с установкой опции на заводе. Масса салазок 2,2 кг.



Трубчатый каркас

- Для облегчения переноса и крепления
- Для защиты насоса.

Номер комплекта доп. *	Для насосов серии ZA4T
VRC-04	4- и 8-литровые резервуары

* Добавьте обозначение **Р** к номеру модели для получения номера с установкой опции на заводе. Масса трубчатого каркаса 3,5 кг.



Коллектор для 4-х гайковертов

- Для одновременной работы нескольких гайковертов
- Может быть установлен на заводе или заказан отдельно.

Номер комплекта доп. *	Для насосов серии ZA4T
ZTM-U4Q	гайковерты 700 бар
ZTM-UE	гайковерты 800 бар

* Добавьте обозначение **М** к номеру модели для получения номера с установкой опции на заводе.

▼ Большое кол-во гайковертов приводится в действие от насосов Enerpac ZA4T-серии.



Резьбовые соединения 700 бар

- Установлены на:
 - насосах с обозначением "Q";
 - гайковертах S- и W-серий,
 - шлангах для гайковертов THQ-серии
 - коллекторе для 4-х гайковертов ZTM-U4Q.



Соединения со стопорным кольцом 800 бар

- Установлены на:
 - насосах с обозначением "E";
 - гайковертах HXD- и SQD-серий,
 - шлангах для гайковертов THC-серии,
 - коллекторе для 4-х гайковертов ZTM-UE.

ZA4T-серия, таблица заказов и характеристики насосов

▼ Вот как составляется номер модели насосов ZA4T-серии:

Z	A	4	2	08	T	X	-	Q*	M	R
1	2	3	4	5	6	7		8		
Тип изделия	Первичный двигатель	Производительность	Тип клапана	Объем резервуара	Управление клапаном	Напряжение двигателя		Установленные опции * должно быть E или Q		

1 Тип продукта

Z = Класс насоса

2 Тип двигателя

A = Пневмодвигатель

3 Производительность

4 = 1,0 л/мин @ 700 бар
0,9 л/мин @ 800 бар

4 Тип клапана

2 = Клапан для гайковертов

5 Объем резервуара

04 = 4 литра полезного объема
08 = 8 литров полезного объема

6 Работа клапана

T = Пневмат. клапан с дистанц. управлением

7 Напряжение в двигателе

X = нет

8 Установленные на заводе опции

E* = БРС 800 бар для использования с гайковертами HXD-, SQD-серий или другими гайковертами

Q* = БРС 700 бар для использования с гайковертами S-, W-серий или другими гайковертами

K = Салазки

M = 4-клапанный коллектор

R = трубчатый каркас

* Должно быть E или Q.

ZA4T серия



Объем резервуара:

4 и 8 литров

Производительность:

0,9 - 1,0 л/мин

Потребление воздуха:

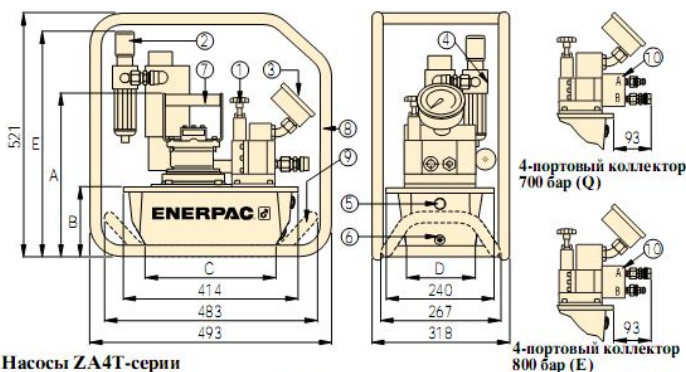
2840 л/мин

Максимальное рабочее давление:

700 и 800 бар

▼ Таблица производительности

Производительность (л/мин)					Настройка клапана (бар)	Тип насоса	Давление сжатого воздуха (бар)	Расход воздуха (л/мин)	Уровень шума (дБ)
При 7 бар	При 50 бар	При 350 бар	При 700 бар	При 800 бар					
9,8	8,2	1,3	1,0	-	96-700	Q	4,1 - 6,9	600-2840	80-95
9,8	8,2	1,3	1,0	0,9	96-800	E	4,1 - 6,9	600-2840	80-95



Насосы ZA4T-серии

Объем резервуара (литров)	Размеры (мм)				
	A	B	C	D	E
4,0	368	142	279	152	454
8,0	429	142	279	205	515

- 1 Настраиваемый ограничительный клапан
- 2 Воздушный вход 1/2" NPTF
- 3 Манометр.
- 4 Фильтр-регулятор-увлажнитель
- 5 Индикатор уровня масла
- 6 Слив масла
- 7 Стандартная ручка
- 8 Трубчатый каркас
- 9 Салазки
- 10 Клапан для 4-х гайковертов



Как заказать насос ZA4T-серии

Пример заказа 1 ZA4204TX-EK

Пневмогидравлический насос 800 бар для использования с гайковертами Enerpac HXD и SQD-серий или другими гайковертами 800 бар с резервуаром 4 литра и салазками.

Пример заказа 2 ZA4208TX-QMR

Пневмогидравлический насос 700 бар для использования с гайковертами Enerpac S и W-серий или другими гайковертами 700 бар с резервуаром 8 литров, коллектором для 4-х гайковертов и трубчатым каркасом.