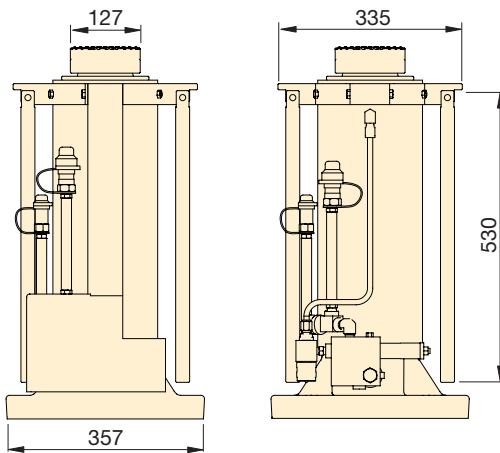


# Серия WJ, гидравлические вагонные колесные домкраты

▼ Показан: WJ60



- Предназначается для вагона технической помощи
- Использует имеющуюся внешнюю гидравлическую систему низкого давления, обеспечивающую 293 bar (4250 фунтов на кв. дюйм) для подъема 60 тонн
- Длинные рукоятки поворачиваются вниз, что облегчает транспортировку и установку домкрата
- Удлинители Sup'R-Stack™ для подъема вагонов любого типа



Размеры указаны в мм.

## Серия WJ

Номинальная грузоподъемность одного устройства:

**60 тонн**

Длина хода:

**411,5 mm**



### Удлинители

Удлинители SUP'R-STACK™ для подъема вагонов любого типа.

Страница: 11



### Стопорные П-образные кольца

Имеются механические стопорные П-образные кольца.

Страница: 11



### Удлинители для ярусного наращивания

Для подъема вагона можно состыковывать два любых удлинителя. Для грузов более 60 тонн или при длине хода более 355,6 мм (14") можно использовать только один удлинитель и одну регулировочную прокладку.

Грузоподъемность	Длина хода	Модель №.	Минимальная высота	Высота в выдвинутом состоянии	Эффективная площадь	Необходимый объем масла	Максимальное рабочее давление при максимальной грузоподъемности	Вес
kN (тонн)	(mm)		(mm)	(mm)	(mm <sup>2</sup> )	(mm <sup>3</sup> )	(bar)	(кг)
534 (60)	411,5	WJ60	676,4	1087,9	182,4	141,9	293	83,9