

4-ходовые клапаны управления

▼ Изображены слева направо: VM43, VE43, VC-20L



- Регулируемые клапаны на клапанах VM- и VE-серий позволяют легко установить рабочее давление для любого применения
- Все клапаны VM- и VE-серий имеют по несколько портов для манометров, позволяя измерять давление в различных цепях гидросистемы
- Все клапаны (кроме VC-серии) имеют коллекторы со встроенной функцией «Системная проверка» для наиболее точного выставления давления
- Ручное или электромагнитное управление

▼ В 120 тонной системе для подъема подводных труб удаленный клапан VC-4 обеспечивает безопасную работу на палубе корабля.



Для управления цилиндрами двустороннего действия



Помощь по клапанам

См. подраздел «Основные гидросистемы» в разделе «Желтые страницы».

Стр.: 122



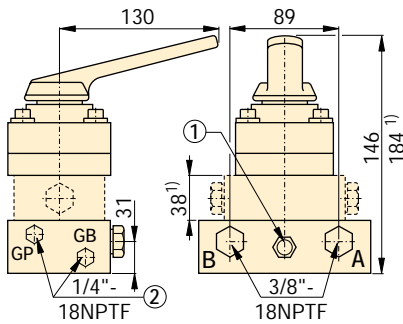
Настраиваемый выпускной клапан

Все клапаны VM- и VE-серий имеют настраиваемые выпускные клапаны, которые позволяют легко установить рабочее давление в любой системе

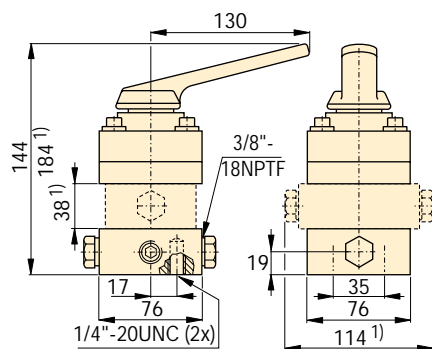
Управление клапаном	Расположение клапана	Тип клапана
Ручное	На насосе	4-ходовой, 3-позиционный, Среднее положение
Ручное	На насосе	4-ходовой, 3-позиционный, Среднее положение, Запирающий
Ручное	В гидрав. Цепи	4-ход., 3-пози., Среднее положение
Ручное	В гидрав. Цепи	4-ходовой, 3-позиционный, Среднее положение, Запирающий ¹⁾
Ручное	В гидрав. Цепи	4-ходов., 3-позиц. С обратным клапаном
Ручное	В гидрав. Цепи	4-ходовой, 3-позиционный, С обратным клапаном, Запирающий ¹⁾
электромагнитное 24 VDC	На насосе	4-ходовой, 3-позиционный, Среднее положение

¹⁾ с обратными клапанами

4-ходовые клапаны управления

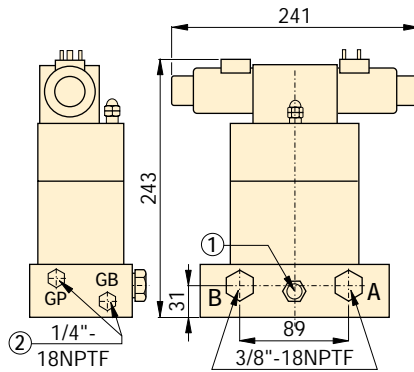


VM43, VM43L
1) Только для VM43L



VC-4, VC-4L, VC-20, VC-20L
1) Только VC-4L и VC-20L

- ① регул. огран. клапан
- ② дополнительные порты



VE43

**VC
VE
VM**
серия



Поток:
17 л/мин

Максимальное рабочее давление:
700 бар



Фитинги

Для получения информации о дополнительных фитингах см. раздел «Системные компоненты».

Стр.: 129



Запорные клапаны

Для решения задач, при которых требуется удержание груза, клапаны VM- и VC-серий доступны с обратными клапанами. Они обеспечивают гидравлическое удержание груза до тех пор, пока клапан не будет установлен в положение возврата. Чтобы получить номер модели с обратным клапаном, добавьте букву **L** в конце номера.



Пульты управления для электромагнитных клапанов VE-серии

При заказе электромагнитных клапанов VE-серии пульты управления должны быть заказаны отдельно. Пульт присоединяется к электроблоку насоса.

Номер модели	Гидравлическое обозначение	Схема направления потока			⚖️ (кг)
		Выдвижение	Удержание	Возврат	
VM43					3,1
VM43L					4,9
VC-4 ²⁾					2,9
VC-4L ²⁾					4,7
VC-20 ²⁾					2,9
VC-20L ²⁾					4,7
VE43					9,3

²⁾ Клапаны VC-серии включают в комплект набор для возвратной линии VRL-10.

Для использования с электромагнитными клапанами:	Номер модели пульта управления
VE43	ZCP-3