

▼ Показаны: ТЈ109LS, ТЈ109S, ТЈ109В



## Гидравлические путеподъемники POW'R-CLAW обеспечивают быстрый и безопасный подъем

- Эксклюзивная защита от перегрузки предотвращает смещение груза
- Монолитное основание обеспечивает увеличенную контактную площадь, а мощный палец с желобом – устойчивость при подъеме
- Упрочненная хромом перевернутая конструкция поршня препятствует проникновению воды и грязи, продлевая срок службы подъемника
- Низкое усилие на рукоятке позволяет одному человеку поднимать тяжелые грузы
- Предотвращающая отбрасывание назад конструкция снижает риск причинения травм оператору при случайном освобождении груза
- У всех моделей для подъема можно использовать палец или насадку, что идеально подходит для операций по разжиманию и подъему

▼ Конструкция резервуара на модели ТЈ109LS позволяет работать как в вертикальном, так и в горизонтальном положении – в качестве подъемного или разжимного устройства



Идеально подходят подъема тяжелых грузов, например, крестовин стрелок, стрелочных переводов, ромбовидных развязок и секций с железобетонными шпалами.



Мостовой и эстакадный подъемник **ТЈ109В** легко устанавливается между шпалами двойного набора. Короткая рукоятка и малое усилие на ней кардинально снижают риск, связанный с подъемом с мотов и эстакад. Поворотная силовая насадка позволяет использовать цепь.



### Перевернутая конструкция

Препятствует проникновению воды и грязи в механизм, улучшая характеристики и продлевая срок службы

подъемника. Позволяет поднимать с пальца или с насадки.



### Универсальная конструкция рукоятки

Модель ТЈ109LS оснащается рукояткой пистолетного типа,

обеспечивающей равновесие при переноске и быструю установку.

# Гидравлические путеподъемники Pow'R-CLAW

▼ Показана модель TJ109S, поднимающая вагон техобслуживания пути.



Серия  
TJ

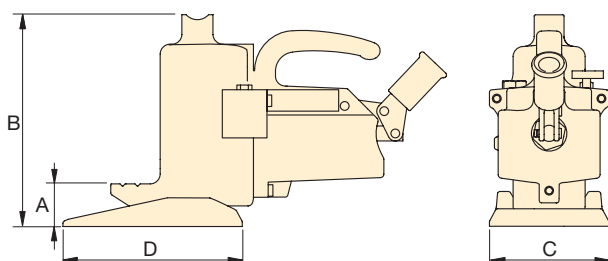


Номинальная грузоподъемность одного устройства:

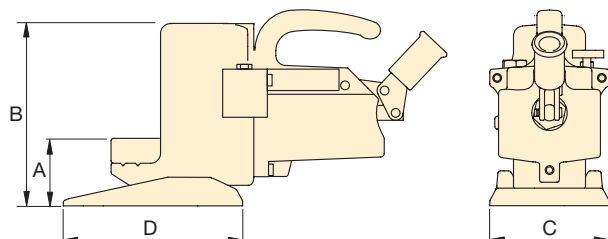
**10 тонн**

Длина хода:

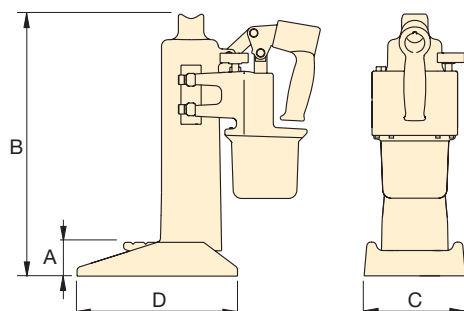
**127,0-228,6 mm**



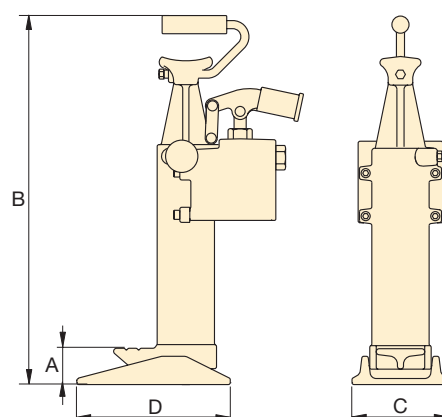
TJ105A



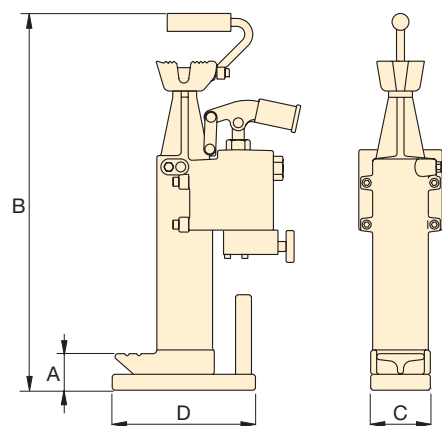
TJ105AX



TJ109LS



TJ109S



TJ109B

Грузоподъемность kN (тонн)	Длина хода (mm)	Модель №.	Минимальная высота		Площадь основания		Макс. усилие на рукоятку/тонн (кг)	Вес (кг)
			Палец A (mm)	Насадка B (mm)	C (mm)	D (mm)		
93,3 (10)	127,0	TJ105A	50,8	281,9	152,4	228,6	40,9	16,8
93,3 (10)	127,0	TJ105AX	83,8	231,1	152,4	228,6	40,9	17,7
93,3 (10)	228,6	TJ109LS	50,8	393,7	152,4	241,3	40,9	18,6
93,3 (10)	228,6	TJ109S	57,1	515,6	152,4	228,6	40,9	26,4
93,3 (10)	228,6	TJ109B	57,1	515,6	95,2	228,6	40,9	24,5