

Серия STB, трубогибочные комплекты

ENERPAC 
POWERFUL SOLUTIONS. GLOBAL FORCE.

▼ На фото: STB-101H



Быстрый и безопасный изгиб

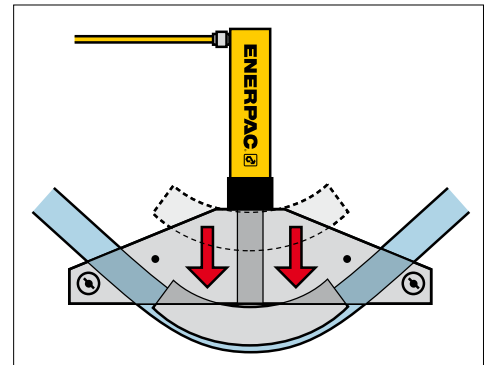


Колодки «Одношаговые» или «Поступенчатые»

Колодки «Одношаговые» дают изгиб до 90 без переустановки.

Колодки «Поступенчатые» используются там, где требуется больший радиус для изгиба множества параллельно устанавливаемых труб.

- Создает плавные изгибы
- Комплекты включают в себя цилиндр, шланг, ручной насос или насос с пневмоприводом
- Комплекты также доступны без гидравлики
- Гибочные колодки и рама сделаны из легкого алюминиевого сплава
- Все комплекты включают в себя надежный ящик для хранения
- Все комплекты включают в себя индикатор угла BZ-12091 для обеспечения точного изгиба
- Все комплекты включают в себя запирающий штифт для башмаков BZ-12377
- Трубогибы Eject-O-Matic™ (модели STB-202) имеют цилиндр двустороннего действия для выбрасывания трубы из гибочной колодки



▲ Работа «Одношагового трубогиба».

▼ ТАБЛИЦА ВЫБОРА

Трубы Номинальный размер (дюймы)		Номер модели набора	Ручной насос *	Пневматический насос *	Насосы с электроприводом *		Цилиндр *	Шланг *	Седло *	 (кг)
Одношаговых	Поступенчатых									
1/2 - 2	-	STB-101X	-	-	-	-	-	-	A-12	40
		STB-101N	-	-	-	-	RC-1010	HC-7206	A-12	48
		STB-101H	P-392	-	-	-	RC-1010	HC-7206	A-12	52
		STB-101A	-	PATG-1102N	-	-	RC-1010	HC-7206	A-12	54
		STB-101E	-	-	PUJ-1200E ²⁾	-	RC-1010	HC-7206	A-12	57
1 - 2	2 1/2 - 4	STB-221X	-	-	-	-	-	-	A-29	104
		STB-221N	-	-	-	-	RC-2510	HC-7206	A-29	119
		STB-221H	P-80	-	-	-	RC-2510	HC-7206	A-29	130
1 1/4 - 4	-	STB-202X ¹⁾	-	-	-	-	-	-	A-29	143
		STB-202N ¹⁾	-	-	-	-	RR-3014	HC-7206 (2x)	A-29	174
		STB-202E ¹⁾	-	-	-	ZU4408SE ²⁾	RR-3014	HC-7206 (2x)	A-29	212

* См. соответствующие разделы этого каталога для получения более подробной информации.

¹⁾ Eject-O-Matic™

²⁾ Если требуется модель 115 В, замените последнюю букву в номере модели насоса и набора с Е на В.

Комплекты трубогибов

Ном. размер трубы (дюймы)	Толщина стенки (мм)	Станд. труба*	Внутренний радиус изгиба трубы (дюймы)	STB-101 ø ½ - 2" Одношаговые	STB-221 ø 1 - 2" Одношаг. ø 2¼ - 4" Поступен.	STB-202 ø 1¼ - 4" Одношаговые	Номер модели одношаговых колодки	Номер модели поступенчатых колодки
½	2,8	40	2 7/8	Да	Да	WS	BZ-12011	-
	3,7	80		Да	Да	WS		
	4,7	160		WS	WS	WS		
	7,5	DEH		WS	WS	WS		
¾	2,9	40	4	Да	Да	WS	BZ-12021	-
	3,9	80		Да	Да	WS		
	5,5	160		WS	WS	WS		
	7,8	DEH		WS	WS	WS		
1	3,4	40	5 1/8	Да	Да	WS	BZ-12031	-
	4,5	80		Да	Да	WS		
	6,4	160		WS	WS	WS		
	9,1	DEH		-	WS	WS		
1¼	3,6	40	6 7/16	Да	Да	Да	BZ-12041	-
	4,9	80		Да	Да	Да		
	6,4	160		WS	WS	Да		
	8,7	DEH		-	WS	WS		
1½	3,7	40	7 5/16	Да	Да	Да	BZ-12051	-
	5,1	80		Да	Да	Да		
	7,1	160		WS	WS	Да		
	10,2	DEH		-	WS	WS		
2	3,9	40	8 5/16	Да	Да	Да	BZ-12061	-
	5,5	80		Да	Да	Да		
	8,7	160		-	WS	Да		
2½	5,2	40	9 1/2	-	Да	Да	BZ-12341	BZ-12382
	7,0	80		-	WS	Да		
	9,5	160		-	WS	Да		
3	5,5	40	11 ¼	-	Да	Да	BZ-12351	BZ-12383
	7,6	80		-	WS	Да		
3½	5,7	40	15 1/2	-	Да	Да	BZ-12391	BZ-12384
	8,1	80		-	WS	Да		
4	6,0	40	17 ¾	-	Да	Да	BZ-12392	BZ-12385
	8,6	80		-	-	Да		

* Стандартная труба: 40 = Стандарт; 80 = Сверхтяжелая; 160 = Вдвойне сверхтяжелая;
ДСТ = В двойне сверхтяжелая (несколько толще 160);

БИ = Может быть изогнута через больший интервал для поворотных башмаков.

STB
серия

Номинальный размер трубы:

½ - 4 дюйма

Радиус изгиба:

90°

Максимальное рабочее давление:

700 бар

▼ Стальная труба может быть быстро и безопасно изогнута на 90° при помощи набора STB-101H.



Рама	Шарнирный палец	Поворотные колодки	Гибочные колодки входят в комплект (Колодки с ³⁾ для Поступенчатых, все остальные для Одношаговых)								Номер модели набора
BZ-12371	BZ-12375	BZ-12071	BZ-12011	BZ-12021	BZ-12031	BZ-12041	BZ-12051	BZ-12061	-	-	STB-101X
											STB-101N
											STB-101H
											STB-101A
											STB-101E
BZ-12372	BZ-12376	BZ-13401	BZ-12031	BZ-12041	BZ-12051	BZ-12061	BZ-12382 ³⁾	BZ-12383 ³⁾	BZ-12384 ³⁾	BZ-12385 ³⁾	STB-221X
											STB-221N
											STB-221H
BZ-12374	BZ-12376	BZ-13401	-	BZ-12041	BZ-12051	BZ-12061	BZ-12341	BZ-12351	BZ-12391	BZ-12392	STB-202X ¹⁾
											STB-202N ¹⁾
											STB-202E ¹⁾