

Прочная, мобильная компактная машина Универсально подходит для резки труб. Для мастерских и промышленности. Для стройплощадки и мастерской.

Трубы пресс-фитинговых систем из нержавеющей стали, стали, меди D 54–225 мм
Стальные трубы EN 10255 (DIN 2440) DN 50–150 D 2–6"

Чугунные трубы (SML) EN 877 (DIN 19522) DN 50–200

Пластмассовые трубы SDR 11 толщина стенки $s \leq 21$ mm D 40–225 мм

Металлопластиковые трубы D 40–110 мм

REMS ДвеЦенто – разрезание до D 225 мм.

Прямоугольная форма. Без стружки. Подходит для сварки. Быстрый. Без заусенцев. Без смазки.

Универсально подходит для многих видов труб

Прямой угол, согласно требованиям

Без стружки, никакой стружки в системе труб, никакой пыли

Подходит для сварки, для сварки муфт и сварки встык

Быстрота, без негативного влияния на материал трубы вследствие перегрева

Без наружного грата, легкое введение в соединительные муфты

Сухая обработка, без негативного влияния охлаждающей смазки.

Конструкция

Компактная, переносная труборезная машина для точной перпендикулярной резки без наружных заусенцев и задиrow. Удобная в эксплуатации и транспортировке, всего 37 кг. Прочная неперекашивающая литая конструкция для точной подачи и перпендикулярного реза. Легкая резка трубы режущим роликом из специальной закаленной стали. Отрезной диск с приводом и прямой подачей для быстрой резки (Патент EP 1 782 904). Легкая подача обеспечивается эргономичной рукояткой подачи. Отрезной ролик снабжен ограничителем хода во избежание повреждения направляющих. Практичная тележка с двумя резиновыми колесами для простой транспортировки.

Рабочие ролики

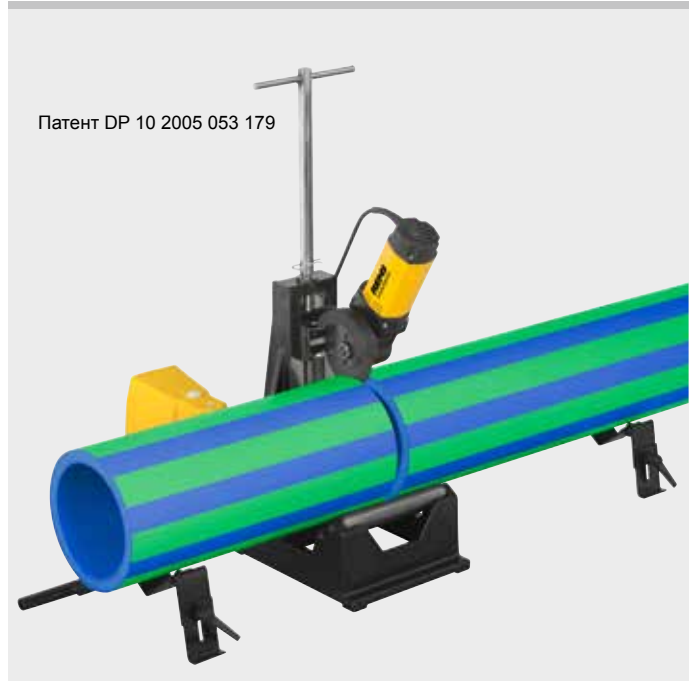
4 прочных рабочих ролика на шарикоподшипниках из закаленной прецизионной стальной трубы для вращения без трения разрезаемых труб, расположенные в форме трапеции, сменные. Во всем рабочем диапазоне D 100–225 мм, D 4–6" настройка не требуется. Вставка рабочих роликов для резки труб D 40–100 мм D 1½–3½", в качестве оснастки.

Привод

Прочный, точно установленный на игольчатых подшипниках не требующий обслуживания редуктор. Надежный универсальный двигатель, 1200 Вт. Мощный, например, соединительная труба PE D 225 мм разрезается всего за 15 сек. Идеальное число оборотов 115 мин⁻¹, для оптимальной скорости резки трубы.

Подставки для труб

Подставки для труб, регулируются по высоте, для труб D 40–100 мм, D 1½–3½" и D 100–225 мм, D 4–6". Легкое движение материала во всех направлениях при вращении, вытяжке, сдвиге за счет четырех стальных нержавеющей шариков, расположенных в защищенном от ржавчины корпусе. Надежное направление длинных труб благодаря использованию нескольких подставок.



Продукция немецкого производства

Tested by electrosuisse

Комплект поставки

REMS DueCento базовый. Труборез для быстрой резки труб D 40–225 мм под прямым углом, без внешних заусенцев. Для труб систем запрессовки из нержавеющей стали, углеродистой стали, меди, D 54–225 мм. Для стальных труб EN 10255 (DIN 2440) DN 50–150, D 2–6", чугунных труб (SML) EN 877 (DIN 19522) DN 50–200, пластмассовых труб SDR 11, толщина стенки $s \leq 21$ мм, D 40–225 мм, композитных труб D 40–110 мм. С не нуждающимся в уходе редуктором, универсальным двигателем 230 В, 50–60 Гц, 1200 Вт. Число оборотов 115 об/мин. Рабочие ролики из закаленной прецизионной стальной трубы. Педальный выключатель. Кольцевой ключ. Без режущего диска. 2 регулируемые по высоте подставки под трубы D 100–225 мм, D 4–6". В коробке.

Арт.-№	
845004	

Другие сетевые напряжения по запросу.



Наименование	Арт.-№	
REMS Режущий ролик Cu-INOX для нержавеющей стали, ст. и медных труб пресс-фитинговых систем	845050	
REMS Режущий ролик Cu , предназначены специально для медных труб системы пресс-фитинга	845053	
REMS Режущий ролик СТ для стальных и чугунных труб (SML)	845052	
REMS Режущий ролик C-SF специально для резки труб пресс-фитинговых систем из углеродистой стали, с одновременным снятием фаски.	845055	
REMS Режущий ролик V, s 10 , для пластиковых и металлопластиковых труб, толщина стенки $s \leq 10$ мм	845051	
Отрезной диск REMS P, s 21 , для пластмассовых и композитных труб, толщина стенки $s \leq 21$ мм	845057	
Подставка для труб D 100–225 мм , регулируемая по высоте, для труб D 100–225 мм, D 4–6"	845220	
Подставка для труб D 40–100 мм , регулируемая по высоте, для труб D 40–100 мм, D 1½–3½"	845230	
Вставка рабочих роликов для резки труб D 40–100 мм, D 1½–3½"	845060	

