

▼ Показаны: PRASA10027L



## Безопасный, эффективный оперативный подъем груза



Стандартный (3,6 м) подвесной провод для устройств с пневмоприводом и пневматическими клапанами, и подвесной шнур длиной 6,1 м для устройств с электроприводом позволяют оператору находиться в стороне от груза.

- Грузоподъемность 54, 90, 136 и 181 кН с пневматическими или электрическими насосами – оборудование для самых тяжелых работ
- Дорожный просвет в 102 мм для транспортировки через рельсы и пересеченной местности
- Трехпозиционная рукоятка легко откидывается назад для транспортировки
- Соответствует спецификациям ASME/ANSI B30.1
- Простой в замене внешний фильтр минимизирует простои
- Прочная, полностью закрытая рама шириной 610 мм без выступающих фитингов и шлангов
- Удлинительная система SUP-R-STACK™ позволяет поднимать на любую высоту без блокировки

▼ Универсальность в обслуживании рельсового хозяйства. Один домкрат для всех вагонов – от смешанных до высоких хопперов, 28 промежуточных высот.



Грузоподъемность кН (тонн)	Длина хода (мм)	Номер модели электрического насоса (230 В~, 1 фаза, 50 Гц)	Вес (кг)
533 (54)	356	PREME06014L	177
	686	PREME06027L	272
889 (90)	406	PREME10016L	231
	686	PREME10027L	272
	406	-	-
1333 (136)	686	-	-
	394	-	-
	673	-	-
	394	PREME15016L	258
1778 (181)	673	PREME15027L	321
	394	-	-
	673	-	-

# Подъемное устройство POW'R-RISER®



## УДЛИНИТЕЛИ SUP-R-STACK™

Увеличивают полезную высоту с 127 мм до 457 мм.

Модель №.	Размер (мм)	Модель №.	Размер (мм)
PRE5	127	PRE11	279
PRE7	178	PRE14	356
PRE9	229	PRE18	457

**PRES6024** В набор удлинителей входят **PRE5, PRE7, PRE11 и PRE18**



## Регулировочные прокладки

Точная настройка высоты удлинительного яруса.

Модель №.	Размер (мм)	Модель №.	Размер (мм)
PRS1	25	PRS3	76
PRS2	51	-	-
PRS4	Состав набора: (2) PRS1, (1) PRS2 и (1) PRS3		

## Серия PR



Номинальная грузоподъемность:

**60-200 тонн**

Длина хода:

**356-686 mm**

Максимальное рабочее давление:

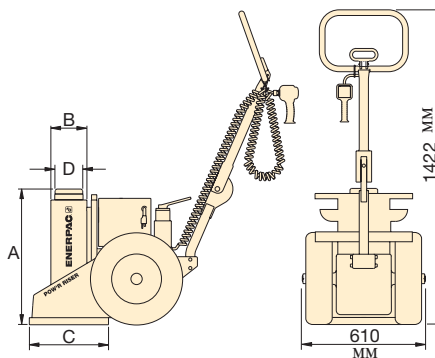
**700 bar**

Сар. (тонн)	Поворотная силовая насадка	Стопорные П-образные кольца					№ модели набора	Состав набора стопорных П-образных колец				
		25 mm	76 mm	114 mm	140 mm	254 mm		Quantity & model numbers				
									2x	1x	2x	1x
533	PRTS60	PRU11	PRU13	PRU14	-	PRU110	1) PRUS126	PRU11	PRU13	PRU14	-	
							2) PRUS137	PRU11	PRU13	PRU14	PRU110	
889	PRTS60	PRU11	PRU13	PRU14	-	PRU110	1) PRUS126	PRU11	PRU13	PRU14	-	
							2) PRUS137	PRU11	PRU13	PRU14	PRU110	
1333	PRTS150	PRU151	PRU153	-	PRU155	PRU1510	3) PRUS1526	PRU151	PRU153	PRU155	-	
							2) PRUS1537	PRU151	PRU1510	PRU155	-	
1778	PRTS200	PRU201	PRU203	-	PRU205	PRU2010	3) PRUS2026	PRU201	PRU203	PRU205	-	
							2) PRUS2037	PRU201	PRU2010	PRU205	-	

1) Для моделей с ходом 356 мм и 406 мм

2) Для моделей с ходом 686 мм

3) Для моделей с ходом 394 мм



### ВНИМАНИЕ!

**Удлинители.** Для подъема грузов до 54 тонн можно состыковывать два любых удлинителя. Для грузов более 54 тонн или при длине хода более 356 мм можно использовать только один удлинитель и одну регулировочную прокладку.

**Регулировочные прокладки.** Суммарная высота регулировочных прокладок, ни при каких условиях, не должна превышать 76 мм.

Пневматический насос	Вес (кг)	A	B	C	D	Макс. высота дополнительного яруса при использовании опциональной удлинительной системы (мм)	Тип клапана
PRAMA06014L	177	610	162	356	102	813*	Ручной
PRAMA06027L	272	940	162	356	102	279	
PRAMA10016L	231	660	178	457	102	533**	
PRAMA10027L	272	940	178	457	102	279	
PRASA10016L	231	660	178	457	102	533**	Пневматический
PRASA10027L	272	940	178	457	102	279	
PRASA15016L	258	660	203	457	127	533**	
PRASA15027L	321	940	203	457	127	279	Ручной
-	-	660	203	457	127	533**	
-	-	940	203	457	127	279	
PRASA20016L	290	660	241	457	152	533**	Пневматический
PRASA20027L	374	940	241	457	152	279	

В пятую позицию номера модели источника энергии должны быть вписаны следующие символы.

### Пример оформления заказа:

Модель № **PREM06014L**: : длина хода 356 мм, грузоподъемность – 54 т, с ручным клапаном и однофазным электродвигателем переменного тока на 230 В, 50 Гц.

- A Пневматический насос, расход воздуха 1416 л/мин при давлении 5,5 бар
- B 115 В~, 1 фаза, 50-60 Гц, 20 А
- E 208-240 В~, 1 фаза, 50-60 Гц, вилка европейского стандарта, 10 А
- I 208-240 В~, 1 фаза, 50-60 Гц, вилка стандарта США, 10 А
- G <sup>1)</sup>208-240 В~, 3 фазы, 50-60 Гц
- W <sup>1)</sup>380-415 В~, 3 фазы, 50-60 Гц
- J <sup>1)</sup>440-480 В~, 3 фазы, 50-60 Гц
- R <sup>1)</sup>575 В~, 3 фазы, 50-60 Гц

<sup>1)</sup> Для модели грузоподъемностью 54 т отсутствует

\* Based on one 18" and one 11" Extension and one 3" Spacer. \*\* Based on one 18" Extension and one 3" Spacer.