

Турбо-пневмогидравлические насосы

ENERPAC 
Hydraulic Technology Worldwide

▼ Изображены сверху вниз: PAMG-1402N, PARG-1102N, PATG-1102N, PATG-1105N



- Низкое потребление воздуха и низкая стоимость
- Отверстие возврата в емкость для работы с внешними клапанами
- Встроенный предохранительный клапан обеспечивает защиту от перегрузок
- Бесшумная работа – уровень шума до 75 дБ
- Рабочее давление воздуха: 1,7-8,6 бар позволяет насосу запускаться даже при очень малом давлении
- Высокоэффективный пневматический
- Прочный и легкий резервуар позволяет работать в неблагоприятных условиях
- Пульт управления
- Композитное покрытие воздушного поршня позволяет двигателю работать даже с очень сухим воздухом

▼ Легко управляется рукой или ногой.



Устанавливает новые стандарты эффективности и надежности



RFL-102 Регулятор-фильтр-увлажнитель

Рекомендуется к использованию со всеми пневмогидравлическими насосами. Имеет настройку давления воздуха.



Резервуары больших размеров

Турбо-пневмогидравлический насос также доступен с увеличенными резервуарами: PATG-1105N, PAMG-1405N и PARG-1105N.



Шланги

Enerpac предлагает полную линейку высококачественных шлангов. Чтобы Ваша система была полностью интегрирована, используйте только шланги Enerpac.

Стр.: 124



Комплекты «цилиндр-насос»

Турбо-пневмогидравлические насосы также доступны в составе комплектов (насос, цилиндр, манометр, соединительные элементы и шланг).

Стр.: 64

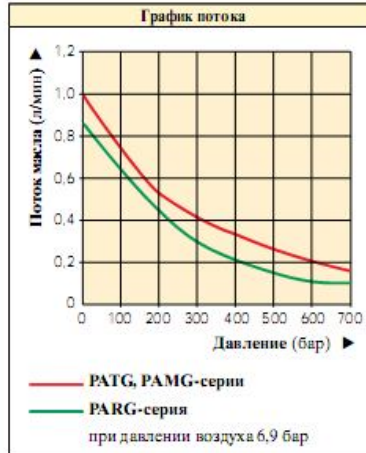
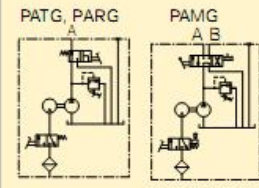
Для использования с цилиндром	Полезный объем масла (см ³)	Номер модели
Одностороннего действия	2081	PATG-1102N*
	3770	PATG-1105N
Одностороннего действия	2081	PARG-1102N
	3770	PARG-1105N
Двустороннего действия	2081	PAMG-1402N
	3770	PAMG-1405N

* Доступен в составе комплекта. См. замечание на этой странице.

Турбо-пневмогидравлические насосы



Модели PATG-серии используют ручную или ножную педаль для контроля воздушного потока и клапана. Модели PAMG-серии используют педаль с запирающей функцией для контроля воздушного потока и 4-ходовый ручной клапан для контроля гидравлики. Модели PARG-серии используют пульт дистанционного управления.



**PATG
PAMG
PARG
серия**



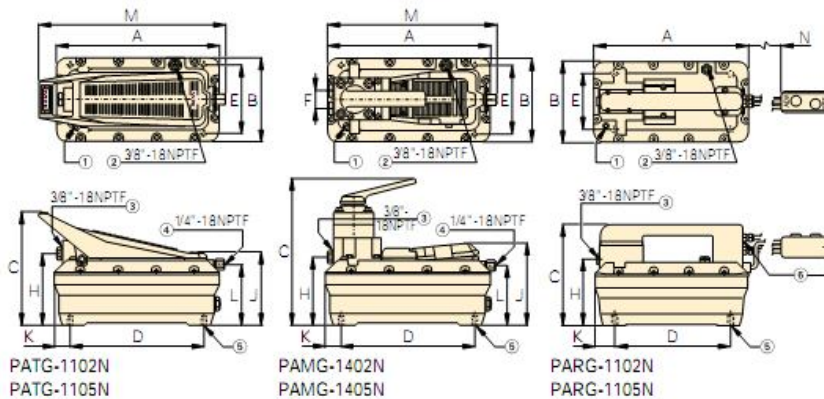
Объем резервуара:
2,5 - 5,0 литров

Поток при номинальном давлении:
0,08 - 0,16 л/мин

Потребление воздуха:
227 - 340 л/мин

Рабочее давление:
700 бар

Макс. давление (бар)	Производительность (л/мин)				Серия насоса	Функция клапана	Давление воздуха (бар)	Потребление воздуха (л/мин) при давлении воздуха 5,2 бар		Уровень шума (дБ)
	подача воздуха в насос	подача воздуха в пульт управления		насос				педаль		
700	1,00	0,16	-	-	PATG	Выдвиг./ удерж./ Возврат	1,7 - 8,6	340	-	75
700	0,76	0,08	0,84	0,10	PARG	Выдвиг./ удерж./ Возврат	2,8 - 10,3	227	285	75
700	1,00	0,16	-	-	PAMG	Выдвиг./ удерж./ Возврат	1,7 - 8,6	340	-	75



- Отверстие подачи воздуха в емкость
- Отверстие возврата в емкость/дополнительной подачи воздуха/заполнения емкости
- Гидравлический выход
- Воздушный вход с резьбой, с фильтром
- 4 монтажных отверстия для самонарезающих винтов №10 Максимальная глубина = 19 мм
- Воздушный вход с фильтром на моделях PARG-серии. Резьба 1/4"-18NPTF

Управление клапаном	Размеры турбо-пневмогидравлических насосов (мм)												Номер модели	
	A	B	C	D	E	F	H	J	K	L	M	N		(кг)
Педаль 3/3	313	165	211	230	102	-	129	146	42	113	347	-	8,2	PATG-1102N*
	396	201	209	230	102	-	131	146	86	112	437	-	9,9	PATG-1105N
Педаль дистанционного управления 3/3	313	165	200	230	102	-	129	-	42	-	-	4500	10,0	PARG-1102N
	396	201	209	230	102	-	131	-	86	-	-	4500	11,7	PARG-1105N
Ручное 4/3	313	165	267	230	102	36	130	152	42	113	315	-	11,0	PAMG-1402N
	396	201	267	230	102	36	132	152	86	112	405	-	12,7	PAMG-1405N