

# Механические съемники Posi Lock®

**ENERPAC**   
POWERFUL SOLUTIONS. GLOBAL FORCE.

▼ Слева направо: EP-206, EP-108



- Запатентованная система удержания захвата 'Safety Cage'
- Валы с накатанной резьбой для более легкого приложения усилия
- Тонкие конические захваты для лучшего удержания
- Доступны конструкции с двумя и тремя захватами с внутренней и внешней конфигурации
- Более эффективная работа за счет возможности управления одним человеком.



◀ Установка съемника с тремя захватами EP-104 на привод агрегатов дизельного двигателя.

## Для более безопасного и быстрого снятия



### Длинные захваты

Длинные захваты служат для увеличения ширины и глубины захвата ручных съемников. С их помощью можно прилагать то же самое усилие, что и со стандартными захватами, но усилие зажатия ниже на 25%.

Страница: 157



### Приспособления для валов

Защитные и удлиняющие приспособления для валов подходят ко всем стандартным съемникам. Они предназначены для защиты и увеличения глубины захвата.

Страница: 157

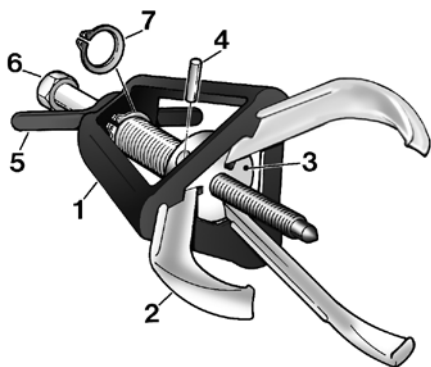


### Советы по применению

Благодаря уникальной конструкции предохранительного каркаса, съемники Posi Lock® могут использоваться там, где обычные съемники непригодны, например, конических подшипников.

# Механические зажимные съемники Posi Lock®

## Внешние съемники Posi Lock®



- 1 Захваты с безопасным каркасом 'Safety Cage' прочно держатся на детали.
- 2 Прочные кованные захваты обеспечивают надежный зажим.
- 3 Головка для захватов обеспечивают для них поворотные точки.
- 4 Штифт для легкого снятия и замены захватов.
- 5 Контроль захватов обеспечивает Т-образная ручка.
- 6 Центрирующий винт с накатанной резьбой для более легкого приложения усилия.
- 7 Обжимное кольцо удерживает приводную обойму для винта, и обеспечивая его легкую замену.

**EP  
EPP  
Серия**



Усилие:

**2 - 40 ТОНН**

Максимальная глубина захвата:


**101 - 355 мм**

Глубина захвата:

**12 - 635 мм**

## ▼ ТАБЛИЦА БЫСТРОГО ВЫБОРА ВНУТРЕННИХ СЪЕМНИКОВ

Для получения более подробной технической информации см. следующую страницу.

Количество из захватов	Максимальная глубина захвата (мм)	Ширина захвата (мин. - макс.) (мм)	Усилие (тонн (кН))	Номер модели	Диаметр центрального болта (мм)	 (кг)
2	101	12 - 127	<b>2</b> (17)	<b>EP-204</b>	14	1,4
3	101	12 - 127	<b>5</b> (45)	<b>EP-104</b>	14	1,8
2	152	12 - 178	<b>6</b> (53)	<b>EP-206</b>	16	3,2
3	152	12 - 178	<b>10</b> (89)	<b>EP-106</b>	16	3,6
2	203	19 - 304	<b>12</b> (106)	<b>EP-208</b>	20	5,4
3	203	19 - 304	<b>17</b> (151)	<b>EP-108</b>	20	6,4
2	245	25 - 381	<b>14</b> (124)	<b>EP-210</b>	20	5,9
3	245	25 - 381	<b>20</b> (178)	<b>EP-110</b>	20	7,3
2	304	63 - 457	<b>25</b> (222)	<b>EP-213</b>	29	17,2
3	304	63 - 457	<b>30</b> (267)	<b>EP-113</b>	29	20,0
2	355	76 - 635	<b>35</b> (311)	<b>EP-216</b>	31	25,8
3	355	76 - 635	<b>40</b> (356)	<b>EP-116</b>	31	30,8



### ПРЕДУПРЕЖДЕНИЕ

Всегда пользуйтесь защитными очками во время работы со съемниками.



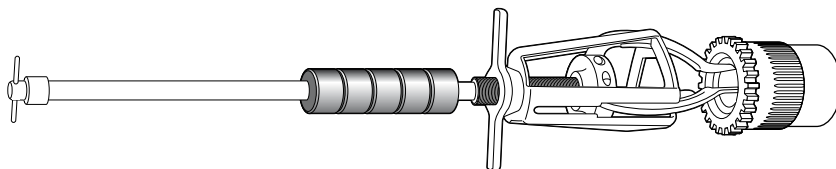
### Советы по применению

При определении правильного усилия ручного цилиндра используйте следующее правило: диаметр центрирующего болта съемника должен составлять не менее половины диаметра вала, с которого снимается деталь.

### Например:

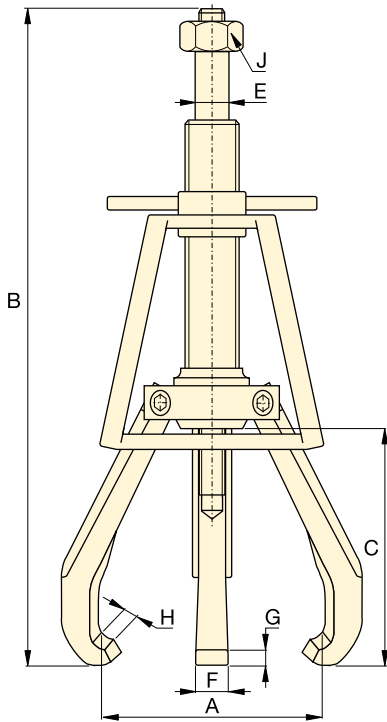
Деталь снимается с вала диаметром 38 мм. Потребуется съемник с диаметром центрального болта не менее 19 мм.

## Внутренний съемник Posi Lock®

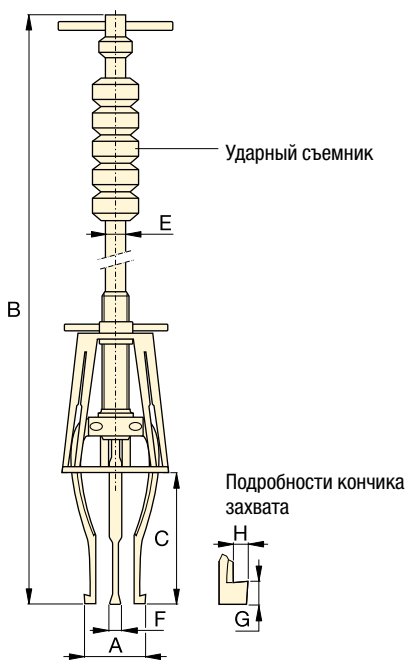


## ▼ ТАБЛИЦА БЫСТРОГО ВЫБОРА ВНУТРЕННИХ СЪЕМНИКОВ

Количество захватов	Максимальная глубина захвата (мм)	Ширина захвата мин. - макс. (мм)	Исполнение захвата	Номер модели	Длина захвата (мм)	 (кг)
3	168	14 - 101	Стандартный	<b>EPPMI-6</b>	168	3,9
	218	25 - 133	Длинный		218	3,9



Внешние съемники с 2 и 3 захватами  
Серия EP



Внутренний съемник  
EPPMI-6



▲ Съемник EP-204 с двумя захватами, установленный для вытаскивания приводного шкива водяного насоса.

#### ▼ ТАБЛИЦА БЫСТРОГО ВЫБОРА ВНЕШНИХ СЪЕМНИКОВ

Количество из захватов	Максимальная глубина захвата (мм)	Ширина захвата мин. - макс. (мм)	Усилие тонн (кН)	Номер модели	Диаметр центрального болта (мм)	Максимальный крутящий момент (Нм)
2	101	12 - 127	2 (17)	EP-204	14	27
3	101	12 - 127	5 (45)	EP-104	14	54
2	152	12 - 178	6 (53)	EP-206	16	102
3	152	12 - 178	10 (89)	EP-106	16	176
2	203	19 - 304	12 (106)	EP-208	20	203
3	203	19 - 304	17 (151)	EP-108	20	298
2	245	25 - 381	14 (124)	EP-210	20	237
3	245	25 - 381	20 (178)	EP-110	20	373
2	304	63 - 457	25 (222)	EP-213	29	644
3	304	63 - 457	30 (267)	EP-113	29	814
2	355	76 - 635	35 (311)	EP-216	31	1085
3	355	76 - 635	40 (356)	EP-116	31	1153

#### ▼ ТАБЛИЦА БЫСТРОГО ВЫБОРА ВНУТРЕННИХ СЪЕМНИКОВ

Количество захватов	Максимальная глубина захвата (мм)	Ширина захвата мин. - макс. (мм)	Исполнение захвата	Номер модели	Исполнение захвата (мм)	Масса ударного съемника (кг)
3	168	14 - 101	Стандартный	EPPMI-6	168	1,1
	218	25 - 133	Длинный		218	1,1

# Механические съемники Posi Lock®



## Приспособления для валов

Защитные и удлиняющие приспособления для валов подходят ко всем стандартным съемникам. Они предназначены для защиты и увеличения глубины захвата.



## Длинные захваты

Длинные захваты служат для увеличения глубины захвата и ширины ручных съемников. С их помощью можно прилагать то же самое усилие, что и со стандартными захватами, но усилие зажатия ниже на 25%.

## EP EPP серия



Усилие:

**2 - 40 тонн**

Максимальная глубина захвата:

**101 - 355 мм**

Глубина захвата:

**12 - 635 мм**

Длина (мм)	Диаметр (мм)	Увеличение длины центр. болта (мм)	Номер модели
25	19	9	<b>EPP-4</b>
50	19	38	<b>EPX-4</b>
31	22	12	<b>EPP-6</b>
50	22	38	<b>EPX-6</b>
31	25	12	<b>EPP-10</b>
50	25	38	<b>EPX-10</b>
50	35	21	<b>EPP-1316</b>

Ширина мин.- макс. (мм)	Макс. захвата (мм)	Номер модели
57 - 381	245	<b>EP-11054</b>
38 - 558	400	<b>EP-11054L</b>
38 - 762	508	<b>EP-11354L</b>
25 - 133	218	<b>EP-10554L*</b>

\* только для EPPMI-6

Размеры (мм)								Номер модели	Дополнительные приспособления		
Ширина мин.- макс. A	Полная длина B	Макс. глубина захвата C	Диам. центрирующего болта E	Ширина захвата F	Толщина кончика G	Толщина кончика H	Размер шестигр. гнезда (дюймы) J		Защита вала	Удлинитель вала	Длинные захваты
12 - 127	245 - 323	101	14	15	4,1	4,6	7/8	<b>EP-204</b>	<b>EPP-4</b>	<b>EPX-4</b>	-
12 - 127	245 - 323	101	14	15	4,1	4,6	7/8	<b>EP-104</b>	<b>EPP-4</b>	<b>EPX-4</b>	-
12 - 178	323 - 476	152	16	19	8,1	6,1	1 1/16	<b>EP-206</b>	<b>EPP-6</b>	<b>EPX-6</b>	-
12 - 178	323 - 476	152	16	19	8,1	6,1	1 1/16	<b>EP-106</b>	<b>EPP-6</b>	<b>EPX-6</b>	-
19 - 304	412 - 615	203	20	22	6,4	9,1	1	<b>EP-208</b>	<b>EPP-10</b>	<b>EPX-10</b>	<b>EP-11054</b>
19 - 304	412 - 615	203	20	22	6,4	9,1	1	<b>EP-108</b>	<b>EPP-10</b>	<b>EPX-10</b>	<b>EP-11054</b>
25 - 381	489 - 736	245	20	25	6,4	9,1	1	<b>EP-210</b>	<b>EPP-10</b>	<b>EPX-10</b>	<b>EP-11054L</b>
25 - 381	489 - 736	245	20	25	6,4	9,1	1	<b>EP-110</b>	<b>EPP-10</b>	<b>EPX-10</b>	<b>EP-11054L</b>
63 - 457	660 - 965	304	29	31	12,7	9,7	1 11/16	<b>EP-213</b>	<b>EPP-1316</b>	-	<b>EP-11354L</b>
63 - 457	660 - 965	304	29	31	12,7	9,7	1 11/16	<b>EP-113</b>	<b>EPP-1316</b>	-	<b>EP-11354L</b>
76 - 635	800 - 1155	355	31	36	13,5	11,7	1 13/16	<b>EP-216</b>	<b>EPP-1316</b>	-	-
76 - 635	800 - 1155	355	31	36	13,5	11,7	1 13/16	<b>EP-116</b>	<b>EPP-1316</b>	-	-

Примечание. Полная длина (B) зависит от позиции центрального болта.

Размеры (мм)							Номер модели
Ширина мин.- макс. A	Полная длина B	Макс. глубина C	Диам. штока направл. E	Ширина захвата F	Толщина кончика G	Толщина кончика H	
14 - 101	736	168	14,2	8	3,0	1,5	<b>EPPMI-6</b>
25 - 133	787	218	14,2	8	7,6	4,6	



Всегда пользуйтесь защитными очками во время работы со съемниками.