

Механический рельсовый съёмник

▼ Показаны: Механические рельсовые съёмники



Серия
550

Номинальная грузоподъемность:
30 тонн



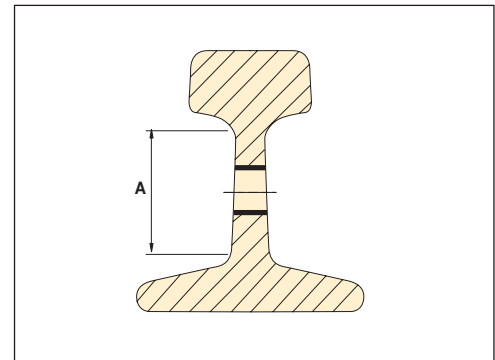
Комплект шпилек

Приспосабливает механические рельсовые съёмники/растяжители под различные устройства сверления рельсов. Комплект содержит четыре квадратные гайки, два болта, две шпильки и два штифта. Заказывается отдельно; номер см. ниже.

- Легко управляется одним человеком
- Конструкция с гнездом квадратного сечения использует стандартный железнодорожный путевой лом*
- Легированная сталь, закаленная П-образная скоба под шейку рельса и беспрепятственность в положении "гнездо рычага вниз" позволяет выполнять обслуживание в действующем режиме

*площадь 38,1 мм (1,5"), длина 1676,4 мм (66")

▼ Механические Enerpac рельсовые съёмники/растяжители соответствуют любому стандартному рельсу, у которого размер "А" равен 82,5 мм (3,25") или более.



Грузоподъемность kN (тонн)	Модель №.	Наименование	Рабочий ход (mm)	Диаметр шпильки (mm)	Дополнительный комплект шпилек №	Вес (кг)	Усилие на рукоятку/тонн (кг)
266,9 (30)	02326	Механический рельсовый съёмник, 1-дюймовый, 550А	114,3- 203,2	25,4	18602	39,5	3,4
	02327	Механический рельсовый съёмник, 1,12-дюймовый, 550А		28,4	18603		

*площадь 38,1 мм (1,5"), длина 1676,4 мм (66")